

Línea de Cocción Modular
 Retermalizador eléctrico monobloque
 con 1 cuba de 40 litros - 415V

ARTÍCULO # _____

MODELO # _____

NOMBRE # _____

SIS # _____

AIA # _____


391352 (E9PCEDRMC0)

Unidad recalentadora eléctrica autónoma con 1 cuba, 40 litros - 415 V

Descripción

Artículo No.

Unidad recalentadora monobloque eléctrica trifásica para sopas. Cuba con capacidad para 40 litros de agua, capaz de rethermalizar 10 bolsas de sopa simultáneamente en 40 minutos, lo que optimiza el consumo de agua y energía. Unidad diseñada para funcionar únicamente con suministro y descarga de agua mediante energía eléctrica, sin necesidad de más conexiones. La cuba de 40 litros es de acero inoxidable 316-L para mayor protección contra la corrosión. Paneles exteriores de acero inoxidable. Top de acero inoxidable de 1,5 mm. Panel de mandos electrónico fácil de usar, con pantalla LED que permite elegir entre dos ciclos de programa: programa de rethermalización preconfigurado y programa intenso. Sistema de calentamiento por infrarrojos en la base exterior de la cuba. El termostato de seguridad impide el funcionamiento de la máquina sin agua. Cuba equipada con 2 bastidores especiales de acero inoxidable AISI 304, con capacidad para 5 bolsas cada uno (10 bolsas en total). Se suministra sobre patas de 200 mm de alto.

Características técnicas

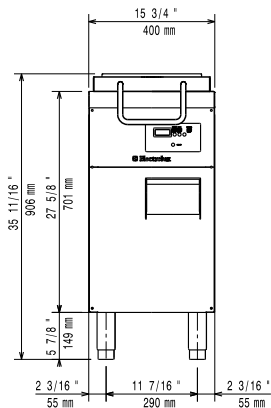
- Easy to use electronic control panel with LED display showing water temperature and re-therm cycle countdown. An acoustic alarm warns the operator when the cycle is completed.
- Two program cycles available:
 - Default re-therm program: the cycle allows the re-thermalization of minimum 2 and up to a maximum of 10 bags of soup from 5°C to 80°C in 40 minutes (at an ambient temperature of 20°C. Times may vary depending on soup and bag type as well as bag temperature from fridge).
 - Searing program: allows the operator to extend the re-therm cycle for additional 10 minutes, if a higher temperature is required.
- When launching a cycle, if the water is below 75° C the unit will display "PrEh" and the countdown will start once the temperature of 75° C is achieved.
- Well equipped with a dedicated temperature sensor to control the water temperature and 3 additional sensors to manage the water level.
- Overflow sensor detects if the water exceeds the maximum level and automatically activates the drainage pump connected to the overflow pipe.
- Safety thermostat prevents the machine from running without water.
- Automatic water level filling and re-filling.
- Well equipped with 2 dedicated AISI 304 stainless steel racks, able to fit 5 bags each (10 bags totally). The racks have a flexible wall to maintain the correct bag position during the cycle, thus guaranteeing maximum performances.

Construcción

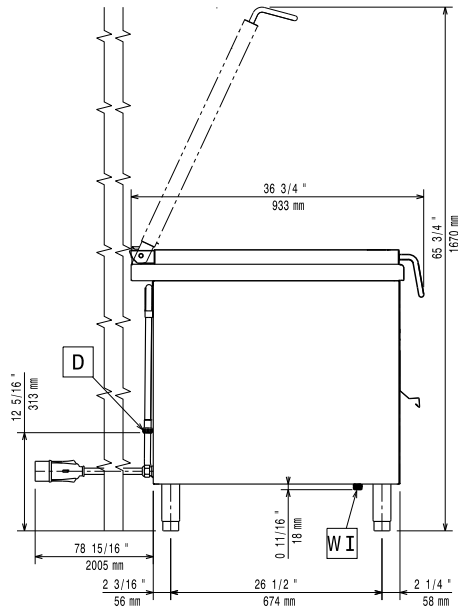
- Water basin in 316-L type Stainless steel to avoid corrosion.
- One piece pressed 1.5 mm worktop in stainless steel with smooth, rounded corners.
- Exterior panels in stainless steel with Scotch Brite finish. Back, bottom and front made in stainless steel.
- Stainless Steel removable support located inside the well to support the soup bags.
- Infrared heating system positioned under the external base of the well to ensure elevated performances.
- Safety thermostat automatically switches off the appliance in case of overheating.
- Rear hinged swiveling cover and handle with spring torsion mechanism to allow the cover to remain open during operations.
- Water drain positioned on the back of the appliance with an external flexible pipe to facilitate well discharging.
- Integrated water drain pump to manage draining operations and water overflow.
- Mounted on 200 mm high feet.
- Equipped with 2 meter cable with plug.
- Appliance is IPX4 water resistance certified.

Aprobación: _____

Alzado

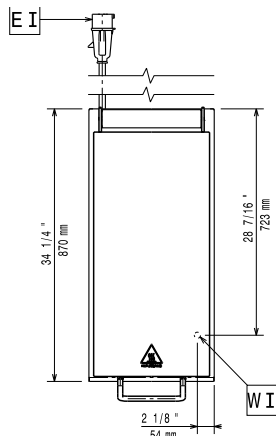


Lateral



- D = Desagüe
- EI = Conexión eléctrica (energía)
- EQ = Tornillo equipotencial
- WI = Entrada de agua

Planta



Eléctrico

Suministro de voltaje	
391352 (E9PCEDRMC0)	415 V/3N ph/50 Hz
Total watios	10 kW

Agua

Tamaño de la línea de entrada de agua fría/caliente:	3/4"
Tamaño de la línea de desagüe:	3/4"

Info

Configuración	Monobloque
Número de cubas	1
Dimensiones útiles de la cuba (ancho):	300 mm
Dimensiones útiles de la cuba (alto):	260 mm
Dimensiones útiles de la cuba (fondo):	510 mm
Capacidad de la cuba	22 lt MIN; 40 lt MAX
Rango del termostato:	85 °C MIN; 95 °C MAX
Dimensiones externas, ancho	400 mm
Dimensiones externas, fondo	933 mm
Dimensiones externas, alto	850 mm
Peso del paquete	68 kg
Alto del paquete:	1080 mm
Ancho del paquete:	460 mm
Fondo del paquete:	1020 mm
Volumen del paquete	0.51 m ³
Certificación	CE;CB;WRAS;UKCA
Grupo de certificación:	N9RT